

C | 4i

- x | ä ä 91%
- x É 9 ÿ ß
- x ... a' y [% Q < k » % Q <
- x ¶ • y ' y v ' k 9 ' k ? è ' k  
“ “
- x / 6
- x 9 + 2 <
- x v Å '

C | 5 é

+ (< 9 ^ ^ 9 < , © ç = / 6 É 9 Ü ~ D } k ç y µ 9 8 < G I k Å Ä Ý ä ä  
æ fo ž 4 © ç D } © • % Å ç k x Ô Á ç C ö æ Á ç ^ • ò — ‹ o ž Ý ä | ä k - Ø Û Ó — ‹ k ' ñ  
• ½ k â Ý a U ä 4 D } U ' Å k w • x 4 D } . x o ž ¶ • y ' k , ... a ' o • v ' o • 9 '  
o • ? è ' C “ k ¾ © ' š 4 4 . D } — ž I ô o ž

1 Y æ =

Î Þ Ô 8	Î Ô 8 ÿ (1)	Î Þ Ô W ÿ	£ Ü Î Þ ' (2)	] · (3)	´ d	1 Y
					220Vac	
24 V	176 ~ 305 Vac 190 ~ 250 Vdc	0 ~ 3.0 A	72 W	88.5%	0.96	EBV-072S024SVF
36 V	176 ~ 305 Vac 190 ~ 250 Vdc	0 ~ 2.0 A	72 W	89.5%	0.96	EBV-072S036SVF
48 V	176 ~ 305 Vac 190 ~ 250 Vdc	0 ~ 1.5 A	72 W	91.0%	0.96	EBV-072S048SVF

I u g h))) • š 9 8 y < G I ! " ))) \$ Û • š 9 8 y < G I o ž  
g h W • y µ 9 8 y < G I k ç < G I ¶ y µ 9 8 g ! Ô - @ f † ' ì ¼ ç hož  
g h y i Ú ^ y < G I k ç ú g ! Ô - @ f † • " hož

Î ´ 4i x

? d	£ 3 š	Å 1 š	£ Ü š	Ô I
y µ 9 8	176 Vac	-	305 Vac	190 ~ 250 Vdc
y µ È ä 8	47 Hz	-	63 Hz	
¥ v	-	-	0.70 mA	IEC60598-1; 240Vac/60Hz
y µ v	-	-	0.42 A	< G I k ç ú
~ ... v g / Zh	-	-	0.03 A <sup>2</sup> s	< G I k - ê " g Ô Ñ o h k / V Q / V Q k 4 Ô ž • # f Y z i Ô - @ f ~ ... v ¼ ç

## Î 4ì x

¿ d	£ 3 š	À 1 š	£ Ü š	Ô I
ä œ f	0.9	-	-	220-240Vac, 50-60Hz, 70%-100% ¿ ú (50.4~72W)
È ´ f á 1	-	-	10%	

## Î p4ì x

¿ d	£ 3 š	À 1 š	£ Ü š	Ô I
ÿ ß 9 ð †	-5%Vo	-	5%Vo	¿ ú
È ÿ ß 9 ¼ f (pk-avg) EBV-072S024SVF EBV-072S036SVF EBV-072S048SVF	- - -	- - -	2.0 V 2.5 V 2.5 V	¿ ú ož " P f ~ 3. ` k! Ú ^ k ÿ ß w Ä f, G Ì y f, † ož
o Ì 9	-	-	5%Vo	¿ ú
¿ Á² ... ä	-	-	±1%	¿ ú
¿ ú² ... ä	-	-	±3%	
• Ñ o ž •	-	-	0.5 s	< G I k 00% ¿ ú
Á € •	ÿ ß ž [	-	-	ž • ´ ž • y 1 A/µs
	û 3 ž •	-	-	¿ ú y 25% ~ 100% ¿ ú
" † © f	-	0.03%/ ¢	-	Ó " = 0 ¢ ~ Tc Á Ý ›

l u ñ Ä Ä @ f ® " † q Õ Ñ ñ O y Á ° k Ô ð h ø " Û ož

## P á é

¿ d	£ 3 š	À 1 š	£ Ü š	Ô I
ä @220Vac: EBV-072S024SVF EBV-072S036SVF EBV-072S048SVF	86.5% 87.5% 89.0%	88.5% 89.5% 91.0%	- - -	¿ ú k q ê "
u ® — { ž ž •	-	1171,000 Hours	-	< G I k ê " - k ¿ ú 3/2 . * (1 ,
. x ž •	-	99,000 Hours	-	< G I k ¿ ú k Ó " - k ! Õ ~ @ f . x ¼ ¿
• Ó "	-40°C	-	+90°C	
Ä ´ Ó "	-40°C	-	+75 ¢	v Ä ´ ñ + • Ä ´ Ó " ~ † y 10% RH to 100% RH
¥ " †	-40°C	-	+85°C	~ † y 5%RH to 100%RH

## P á é

?	£ 3 š	Á 1 š	£ Ü š	Ô I
> *				
6 * 2 ~ = ~ .		^ ^		^ ^
D œ 2 ~ = ~ .		^ ^		^ ^
Ô M	-	390 g	-	

I u ñ Ā Ā @ f ® " † q Ō Ñ ñ O y Á ° › k Ō ð h ϕ " Ū ož

## μ Ô Ā × Ô

μ ù ϕ	× Ô
CE	EN 61347-1, EN61347-2-13
CB	IEC 61347-1, IEC 61347-2-13
CCC	GB 19510.1, GB 19510.14
KS	KS C 7655
+ 3 / × Ô	Ô I
EN 55015/GB 17743 <sup>(1)</sup>	Conducted emission Test & Radiated emission Test
EN 61000-3-2/GB 17625.1	Harmonic current emissions
EN 61000-3-3	Voltage fluctuations & flicker
EMS × Ô	Ô I
EN 61000-4-2	Electrostatic Discharge (ESD): 8 kV air discharge, 4 kV contact discharge
EN 61000-4-3	Radio-Frequency Electromagnetic Field Susceptibility Test-RS
EN 61000-4-4	Electrical Fast Transient / Burst-EFT
EN 61000-4-5	Surge Immunity Test: AC Power Line: Differential Mode 4 kV, Common Mode 6 kV
EN 61000-4-6	Conducted Radio Frequency Disturbances Test-CS
EN 61000-4-8	Power Frequency Magnetic Field Test
EN 61000-4-11	Voltage Dips
EN 61547	Electromagnetic Immunity Requirements Applies To Lighting Equipment

I u g h › á + 3 / ö Ō k x 9 › • ° Ā © ĩ %² B ä k - È ` ° Ā Ä € — Ō g + 3 / , ¼ G • ož

· Ž

- w \* Ò t · Ž

\_ f • Ž

] ' • Ž

EBV-072S024SVF

EBV-072S036SVF

EBV-072S048SVF

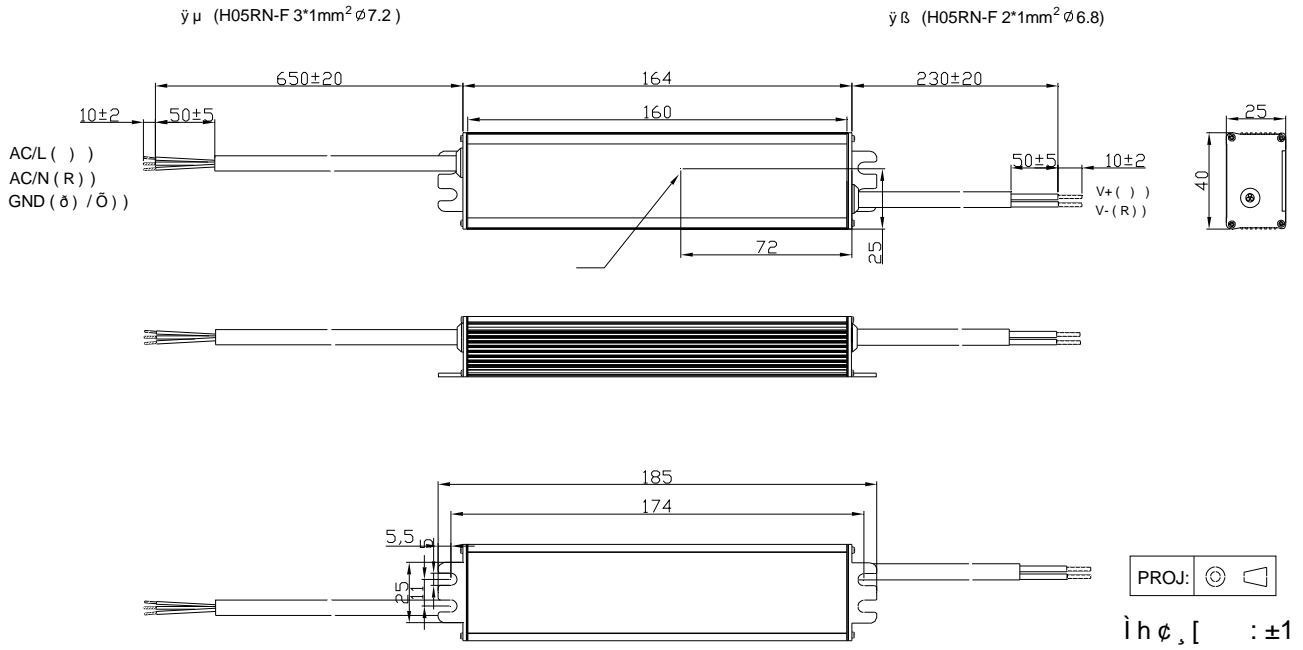
ř d • Ž

5 f G á • Ž

• ō x

ř d	Ó I
v ‘	Ê Ö % "ož { ž L " ž k Ê Öož
9 ‘	ý ß 9 k ' ò " • 8 Āož
? è ‘	Ê Ö % "ož ? è ž k D } — C oož ? è L " ž k U Ê Öož
“ ‘	Ê Ö % "ož “ † " ž k U Ê Ö 3 oož

2 Ä ç



T\_ 8U.9 L-

é [ D } ... ` , ( 8U.9 6 X

+ ; C ç Ä • " œ 6 X g + ; h

o ž

' [ b ç

' X • N	• -	' X 5 é		
		• ù	Q	è
2019-08-09	A	G g		
2019-08-14	B	u ® — { ž ž •	871,000Hours	1171,000Hours