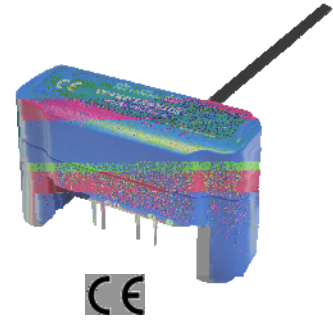


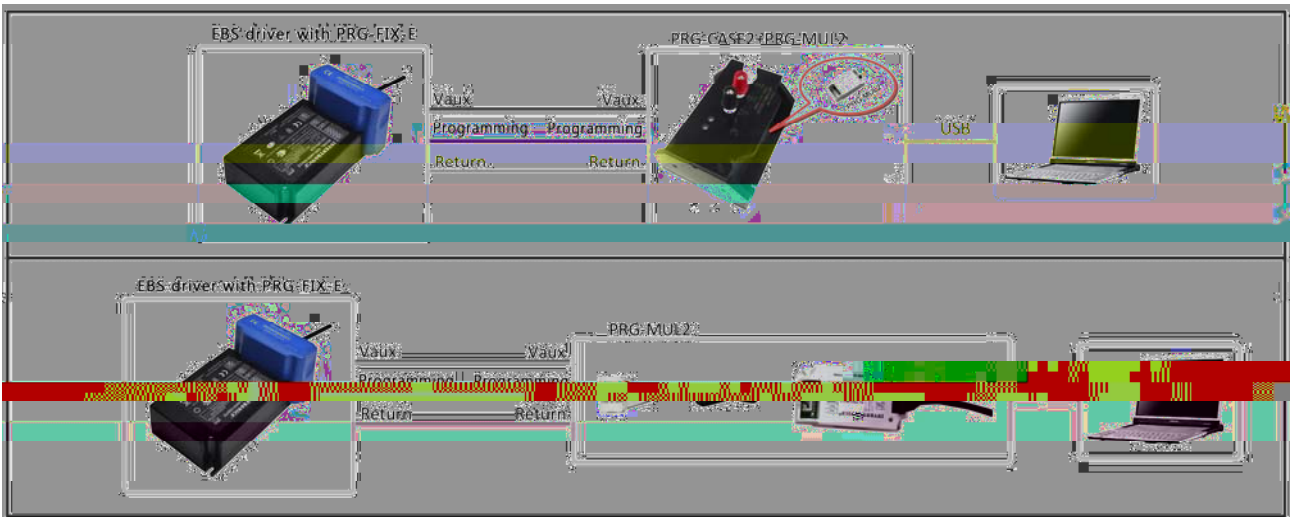
EBS

EBS



PRG-FIX-E

EBS



| | | |
|--|--|-----------|
| | | |
| | | PRG-FIX-E |

| | | |
|-----------|---------------|--|
| | | |
| PRG-FIX-E | EBS-040xxxDTE | |
| | EBS-040xxxBTE | |
| | EBS-080xxxDTE | |
| | EBS-080xxxBTE | |
| | EBS-120xxxDTE | |
| | EBS-120xxxBTE | |

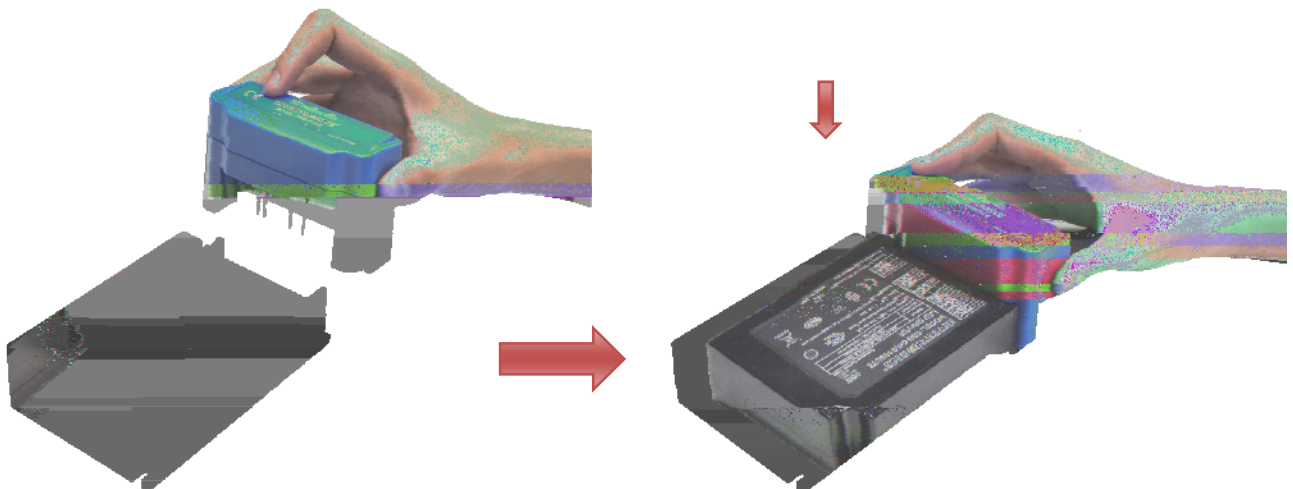
| | | |
|-----------|---------------|--|
| | | |
| PRG-FIX-E | EBS-160xxxDTE | |
| | EBS-160xxxBTE | |

| | | | | |
|--|-------|---|-------|----------------|
| | | | | |
| | -20 C | - | +50 C | 10%RH to 90%RH |
| | -40 C | - | +70 C | 5%RH to 90%RH |

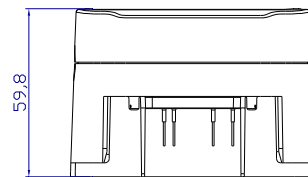
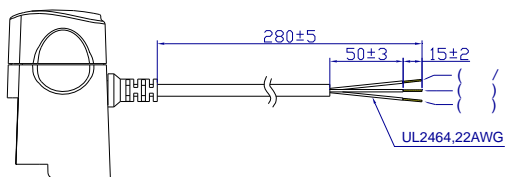
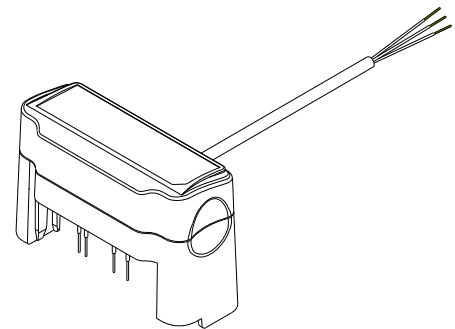
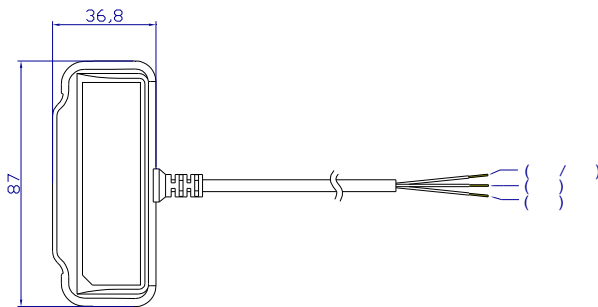
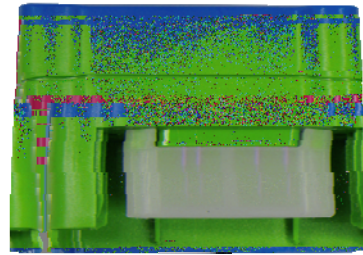
| | | | | |
|-------------|--------------------|-------|---|--|
| | | | | |
| (L x W x H) | 3.42 x 1.45 x 2.39 | | | |
| (L x W x H) | 87.0 x 36.8 x 59.8 | | | |
| | - | 305 g | - | |



25 C

| | |
|-----------|--|
| | |
| PRG-FIX-E | |



1. Pin
2. Pin



PROJ:  

: ±1

RoHs

2011/65/EC

| 2016-09-13 | A | | / | / |
|------------|---|-------------------------------------|---|---|
| 2016-11-11 | B | | / | |
| 2017-12-15 | C | - EBS-120xxxDTE & EBS- 120xxxBTE | / | |